



FOTOTERAPEUTICKÝ KUFR



vyvinuto a ověřeno ve spolupráci



NUDZ NÁRODNÍ ÚSTAV
DUŠEVNÍHO ZDRAVÍ

Fototerapeutický kufr

Je navržen v rozměrech palubního zavazadla k umístění na stůl tak, aby se jeho světelná plocha nacházela v úrovni očí sedícího člověka. Je určen pro zajištění léčby při hospitalizaci, ambulantní péči a domácí aplikaci.

Vysokou terapeutickou účinností umožňuje použití unikátní technologie světelného spektra Spectrasol Therapeutic (chráněno patentem č. 308363) s vysokým zastoupením vlnových délek v melanopické oblasti citlivosti ipRGC buněk, které působí na cirkadiánní systém a odpovídá hodnotám mezinárodních standardů pro fototerapii. Současně je složení spektra díky omezení škodlivých modrých vlnových délek pod 450 nm a obsahem červených vlnových délek kolem 670 nm příznivé k očím uživatelů.

Oproti jiným dostupným zařízením je přístroj také osazen nadstandardně velkou svítivou plochou bez oslnivosti pacienta s možností vykonávat při aplikaci činnost (čtení, snídání, práce na počítači atp.).

Světelné parametry

Distribuce světla	přímá
Optický systém	opálový PS kryt
CCT reálné ¹	5000K
CRI	80
Flicker	Flicker Free
Jas zářící plochy	<7 000 cd/m ²
Zářící plocha	53,5x60 cm
Illuminance*	3100 lx
Melanopic illuminance*	3175 lx
Rhodopic illuminance*	3135 lx
L-cone-opic illuminance*	3161 lx
M-cone-opic illuminance*	3060 lx
S-cone-opic illuminance*	2112 lx

Elektrické parametry

Napájení	100-260 V 50-60 Hz
Připojení	IEC 14
Příkon	max 40W

Mechanické parametry

Těleso	tažený Al profil, Al plech
Povrchová úprava	elox, polep
Hmotnost svítidla	8kg
Krytí svítidla	IP20

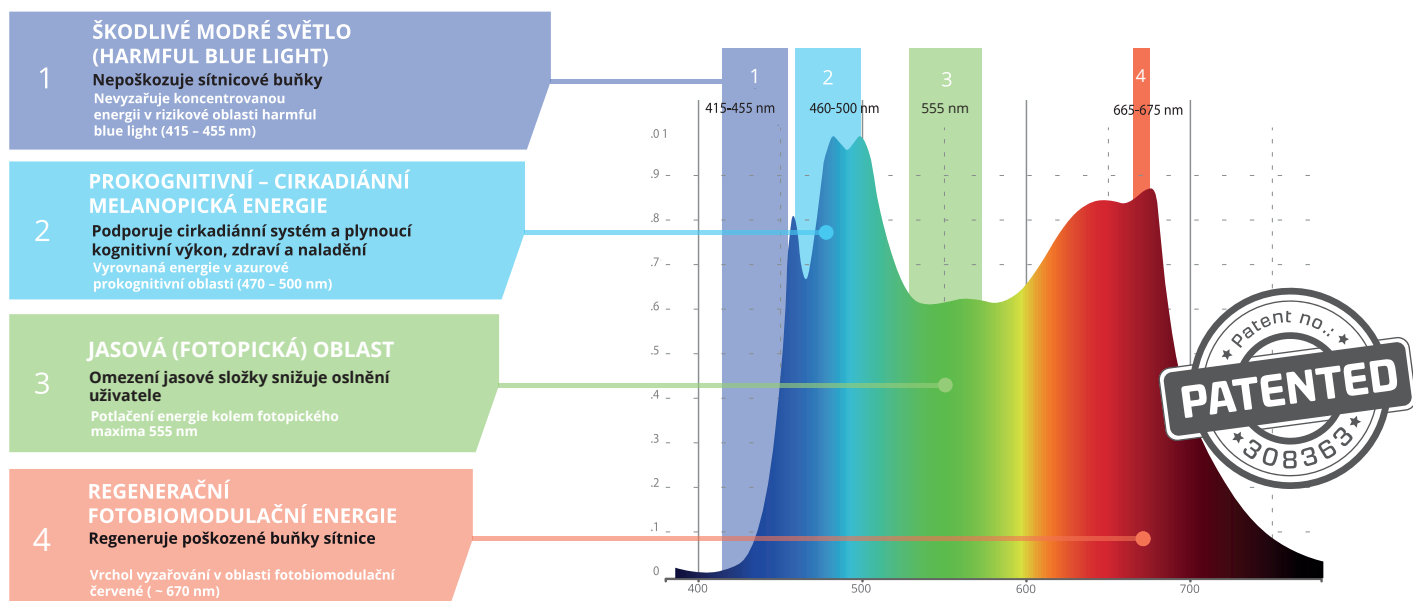
Maximální teplota okolí	25 °C
Kalkulovaná životnost LED	L80B20 70.000h

*v doporučené osvitové vzdálenosti 50cm



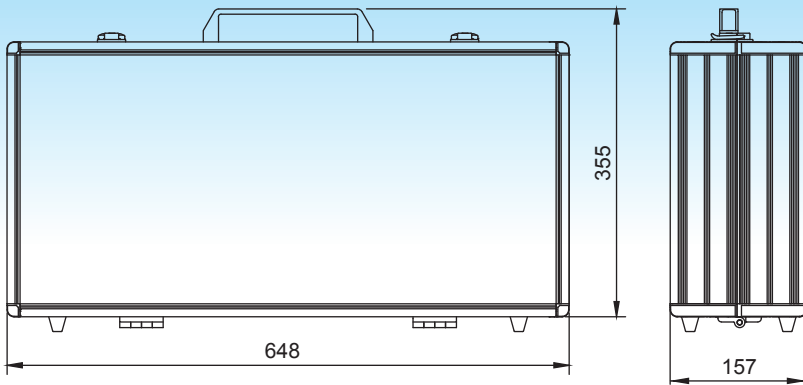
VAROVÁNÍ:
Nepoužívejte zařízení po západu slunce.
Používejte výhradně po konzultaci s odborníkem.

Vizualizace spektrálního složení Spectrasol Therapeutic a popis jeho klíčových oblastí



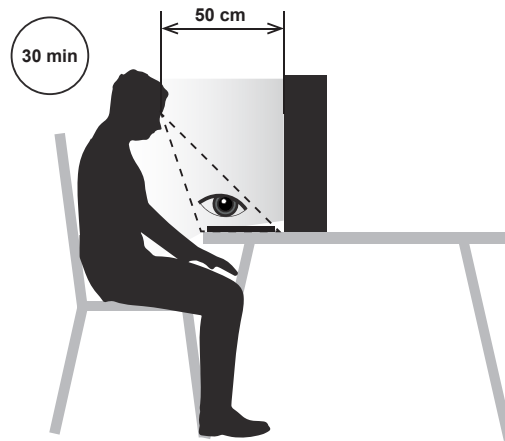


Varianty fototerapeutického kufru Spectrasol



Objednávací kód	Varianta
S06-01-001	Fototerapeutický kufr Spectrasol (ON/OFF)
S06-02-002	Fototerapeutický kufr Spectrasol se vzdálenou správou

Modelová situace doporučeného používání



Vizualizace fototerapeutického kufru



T A
Č R

Vývoj a metodika aplikace tohoto zařízení byly vytvořeny ve spolupráci s ČVUT UCEEB a NÚDZ v projektu financovaném se státní podporou Technologické agentury ČR a Ministerstva průmyslu a obchodu ČR v rámci Programu TREND.

www.tacr.cz www.mpo.cz

